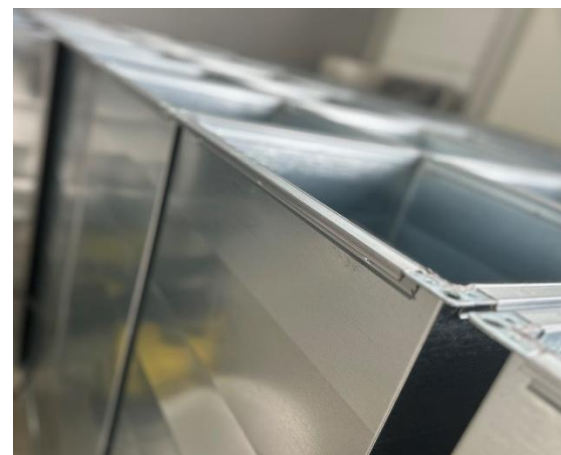


PRICE LIST 2024



* The prices are in EUR.
* Prices should be increased by 23% VAT tax

Table of contents

VENTILATION COMPONENTS MADE OF GALVANIZED STEEL SHEET

1. Ventilation Ducts and Round Ventilation Fittings

1.1.	Galvanised ducting - spiral ducts	1
1.2.	Segmented bends	2
1.3.	Segmented long reducers	3
1.4.	T-pieces symmetrical and asymmetrical 90-degree branches	4
1.5.	T-pieces symmetrical and asymmetrical 45-degree branches	5
1.6.	T-pieces symmetrical and asymmetrical 30-degree branches	6
1.7.	Y-pieces 90-degree branches	7
1.8.	Y-pieces 60-degree branches	8
1.9.	Y-pieces 120-degree branches	9
1.10.	X-pieces symmetrical and asymmetrical 90-degree branches	10
1.11.	X-pieces symmetrical and asymmetrical 45-degree branches	11
1.12.	X-pieces symmetrical and asymmetrical 30-degree branches	12
1.13.	Segment collar saddles	13
1.14.	Round to rectangular take-offs with radius.....	14
1.15.	Male couplings for round spiral ducts, Female couplings for duct fittings, end cups	15

2. Rectangular ventilation ducts and fittings

2.1.	Typ Standard	16
2.2.	Typ Express	16
2.3.	Typ Custom	16

ROUND DUCTS AND FITTINGS

Spiral duct made of galvanized steel sheet



- Round ventilation ducts, available in diameters ranging from 100 mm up to 1250 mm;
- Made of galvanized steel sheet, according to PN-EN 10346:2015 standard;
- Standard length is 3 meters;
- Sealing class B, according to PN-EN 12237:2005 standard;
- Sheet thickness depends on the duct diameter;
- Custom duct lengths (1-12 m) and the possibility of adaptation to sealing classes C and D, taking into account preferences regarding sheet thickness - on individual order.

SPIRO PIPE	
DIAMETER [mm]	CATALOG PRICE [EUR/lm]
Φ100	3,67
Φ125	4,35
Φ150	6,91
Φ160	5,67
Φ180	8,42
Φ200	7,21
Φ250	9,05
Φ315	12,42
Φ355	17,44
Φ400	19,67
Φ450	22,09
Φ500	29,42
Φ560	33,09
Φ630	46,35
Φ710	52,42
Φ800	59,30
Φ900	83,72
Φ1000	93,49
Φ1120	122,79
Φ1250	139,07

Diameter Ød, mm	Minimum sheet thickness, mm	
	Straight ducts	Fittings
Ød ≤ 200	0,45	0,50
200 < Ød ≤ 500	0,50	0,50
500 < Ød ≤ 800	0,70	0,70
800 < Ød ≤ 1250	0,90	0,90

ROUND DUCTS AND FITTINGS

Segmented bends made of galvanized steel sheet

DIAMETER Φ [mm]	90° CATALOG PRICE [EUR]	60° CATALOG PRICE [EUR]	45° CATALOG PRICE [EUR]	30° CATALOG PRICE [EUR]	15° CATALOG PRICE [EUR]
Φ100	3,40	2,58	2,47	2,23	2,19
Φ125	4,19	3,23	3,00	2,74	2,60
Φ150	5,93	4,40	4,19	3,70	3,60
Φ160	5,51	4,16	3,93	3,49	3,26
Φ180	7,33	5,51	5,28	4,63	4,63
Φ200	7,07	5,35	5,00	4,30	3,98
Φ250	9,42	7,14	6,60	5,63	5,20
Φ315	13,53	10,14	9,35	7,95	7,16
Φ355	19,26	14,42	13,02	10,98	9,74
Φ400	24,14	18,00	16,35	13,60	12,23
Φ450	30,28	22,56	20,40	17,05	15,12
Φ500	41,16	30,56	27,42	22,53	19,72
Φ560	51,30	37,91	34,00	27,84	24,40
Φ630	73,26	53,95	47,67	38,60	33,02
Φ710	99,77	73,95	65,81	53,49	46,47
Φ800	122,79	90,93	80,70	65,12	56,05
Φ900	182,79	135,35	119,07	95,35	80,70
Φ1000	222,09	163,72	143,72	114,65	96,51
Φ1120	294,42	216,74	188,84	148,60	123,72
Φ1250	362,33	265,81	230,93	181,16	107,91

ECO prof klima



- Segmented, round bend without gasket, available in diameters ranging from 100 mm up to 1250mm;
- Made of galvanized steel sheet, in accordance with PN-EN 1507:2007 standard;
- Sealing class B;
- Segmented bends with angles of 90°, 60°, 45°, 30°, and 15°;
- Sheet thickness depends on the diameter;
- Possibility of adaptation to sealing classes C and D, taking into account preferences regarding sheet thickness and angles - on individual order.

ROUND DUCTS AND FITTINGS

Segmented reducers made of galvanized steel sheet

DIAMETER d1/d2 [mm]	CATALOG PRICE [EUR]	DIAMETER d1/d2 [mm]	CATALOG PRICE [EUR]
Φ 125/ Φ 100	2,37	Φ 560/ Φ 400	17,40
Φ 150/ Φ 100	3,60	Φ 560/ Φ 450	16,84
Φ 150/ Φ 125	3,59	Φ 560/ Φ 500	15,93
Φ 160/ Φ 100	3,14	Φ 630/ Φ 355	28,49
Φ 160/ Φ 125	3,19	Φ 630/ Φ 400	26,95
Φ 200/ Φ 100	4,19	Φ 630/ Φ 450	25,21
Φ 200/ Φ 125	4,09	Φ 630/ Φ 500	23,44
Φ 200/ Φ 150	3,88	Φ 630/ Φ 560	21,44
Φ 200/ Φ 160	3,86	Φ 710/ Φ 400	41,53
Φ 250/ Φ 100	5,49	Φ 710/ Φ 450	39,58
Φ 250/ Φ 125	5,28	Φ 710/ Φ 500	38,74
Φ 250/ Φ 150	5,19	Φ 710/ Φ 560	35,28
Φ 250/ Φ 160	5,16	Φ 710/ Φ 630	31,93
Φ 250/ Φ 200	5,03	Φ 800/ Φ 450	48,09
Φ 315/ Φ 160	7,05	Φ 800/ Φ 500	46,12
Φ 315/ Φ 200	6,85	Φ 800/ Φ 560	44,98
Φ 315/ Φ 250	6,53	Φ 800/ Φ 630	41,47
Φ 355/ Φ 160	10,09	Φ 800/ Φ 710	40,49
Φ 355/ Φ 200	9,77	Φ 900/ Φ 500	64,81
Φ 355/ Φ 250	9,47	Φ 900/ Φ 560	62,47
Φ 355/ Φ 315	8,20	Φ 900/ Φ 630	57,95
Φ 400/ Φ 160	12,21	Φ 900/ Φ 710	56,58
Φ 400/ Φ 200	11,21	Φ 900/ Φ 800	51,70
Φ 400/ Φ 250	10,87	Φ 1000/ Φ 560	75,95
Φ 400/ Φ 315	10,05	Φ 1000/ Φ 630	70,00
Φ 400/ Φ 355	9,76	Φ 1000/ Φ 700	69,23
Φ 450/ Φ 200	14,30	Φ 1000/ Φ 800	65,49
Φ 450/ Φ 250	13,07	Φ 1000/ Φ 900	59,37
Φ 450/ Φ 315	11,91	Φ 1120/ Φ 630	88,51
Φ 450/ Φ 355	10,65	Φ 1120/ Φ 710	87,37
Φ 450/ Φ 400	11,60	Φ 1120/ Φ 800	83,60
Φ 500/ Φ 250	17,72	Φ 1120/ Φ 900	78,13
Φ 500/ Φ 315	16,43	Φ 1120/ Φ 1000	70,77
Φ 500/ Φ 355	15,74	Φ 1250/ Φ 710	103,26
Φ 500/ Φ 400	14,86	Φ 1250/ Φ 800	99,16
Φ 500/ Φ 450	13,63	Φ 1250/ Φ 900	96,33
Φ 560/ Φ 315	18,65	Φ 1250/ Φ 1000	90,86
Φ 560/ Φ 355	18,30	Φ 1250/ Φ 1120	84,98



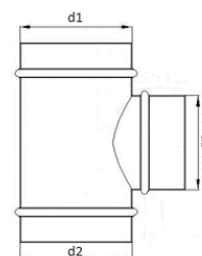
- Segmented, round reducers without gasket, available in diameters ranging from 100 mm up to 1250mm;
- Made of galvanized steel sheet, in accordance with PN-EN 1507:2007 standard;
- Sealing class B;
- Sheet thickness depends on the diameter;
- Possibility of adaptation to sealing classes C and D, taking into account preferences regarding sheet thickness - on individual order.

ROUND DUCTS AND FITTINGS

Symmetrical and asymmetrical tees with 90° branches

DIAMETER d1/d3 [mm]	CATALOG PRICE [EUR]	DIAMETER d1/d3 [mm]	CATALOG PRICE [EUR]	DIAMETER d1/d3 [mm]	CATALOG PRICE [EUR]	DIAMETER d1/d3 [mm]	CATALOG PRICE [EUR]
Φ 100/ Φ 100	3,93	Φ 315/ Φ 200	12,37	Φ 500/ Φ 500	37,26	Φ 900/ Φ 500	104,65
Φ 125/ Φ 100	4,58	Φ 315/ Φ 250	13,60	Φ 560/ Φ 315	32,35	Φ 900/ Φ 560	110,93
Φ 125/ Φ 125	5,09	Φ 315/ Φ 315	15,28	Φ 560/ Φ 355	34,47	Φ 900/ Φ 630	119,07
Φ 150/ Φ 100	5,53	Φ 355/ Φ 160	14,37	Φ 560/ Φ 400	36,84	Φ 900/ Φ 710	130,00
Φ 150/ Φ 125	6,05	Φ 355/ Φ 200	15,56	Φ 560/ Φ 450	39,26	Φ 900/ Φ 800	140,47
Φ 150/ Φ 150	6,72	Φ 355/ Φ 250	17,33	Φ 560/ Φ 500	41,70	Φ 900/ Φ 900	153,26
Φ 160/ Φ 100	5,49	Φ 355/ Φ 315	19,42	Φ 560/ Φ 560	44,79	Φ 1000/ Φ 560	121,86
Φ 160/ Φ 125	6,00	Φ 355/ Φ 355	20,77	Φ 630/ Φ 355	44,33	Φ 1000/ Φ 630	130,47
Φ 160/ Φ 160	6,72	Φ 400/ Φ 160	15,72	Φ 630/ Φ 400	47,16	Φ 1000/ Φ 710	142,09
Φ 180/ Φ 100	6,42	Φ 400/ Φ 200	17,21	Φ 630/ Φ 450	50,53	Φ 1000/ Φ 800	153,02
Φ 180/ Φ 125	6,98	Φ 400/ Φ 250	19,00	Φ 630/ Φ 500	53,72	Φ 1000/ Φ 900	166,98
Φ 180/ Φ 160	7,74	Φ 400/ Φ 315	21,26	Φ 630/ Φ 560	57,67	Φ 1000/ Φ 1000	179,77
Φ 180/ Φ 180	8,09	Φ 400/ Φ 355	22,91	Φ 630/ Φ 630	62,09	Φ 1120/ Φ 630	159,30
Φ 200/ Φ 100	6,51	Φ 400/ Φ 400	24,30	Φ 710/ Φ 400	63,02	Φ 1120/ Φ 710	173,26
Φ 200/ Φ 125	7,12	Φ 450/ Φ 200	19,53	Φ 710/ Φ 450	67,44	Φ 1120/ Φ 800	186,51
Φ 200/ Φ 160	7,72	Φ 450/ Φ 250	21,51	Φ 710/ Φ 500	71,16	Φ 1120/ Φ 900	203,72
Φ 200/ Φ 200	8,65	Φ 450/ Φ 315	24,07	Φ 710/ Φ 560	75,81	Φ 1120/ Φ 1000	218,60
Φ 250/ Φ 100	8,00	Φ 450/ Φ 355	25,58	Φ 710/ Φ 630	81,63	Φ 1120/ Φ 1120	236,98
Φ 250/ Φ 125	8,65	Φ 450/ Φ 400	27,19	Φ 710/ Φ 710	89,53	Φ 1250/ Φ 710	190,93
Φ 250/ Φ 160	9,49	Φ 450/ Φ 450	29,28	Φ 800/ Φ 450	74,42	Φ 1250/ Φ 800	205,35
Φ 250/ Φ 200	10,40	Φ 500/ Φ 250	25,74	Φ 800/ Φ 500	78,84	Φ 1250/ Φ 900	223,49
Φ 250/ Φ 250	11,47	Φ 500/ Φ 315	28,70	Φ 800/ Φ 560	83,95	Φ 1250/ Φ 1000	240,23
Φ 315/ Φ 100	9,74	Φ 500/ Φ 355	30,81	Φ 800/ Φ 630	90,00	Φ 1250/ Φ 1120	259,77
Φ 315/ Φ 125	10,37	Φ 500/ Φ 400	32,77	Φ 800/ Φ 710	98,60	Φ 1250/ Φ 1250	281,40
Φ 315/ Φ 160	11,21	Φ 500/ Φ 450	35,02	Φ 800/ Φ 800	106,74		

- Tees available in diameters ranging from 100mm up to 1250mm;
- Made of galvanized steel sheet, in accordance with PN-EN 1507:2007 standard;
- Sealing class B;
- Sheet thickness depends on the diameter;
- Possibility of adaptation to sealing classes C and D, taking into account preferences regarding sheet thickness - on individual order.
- The price of an asymmetrical tee ($d_1 > d_2$) is increased by 1.1 compared to the price of a symmetrical tee of the same diameter.



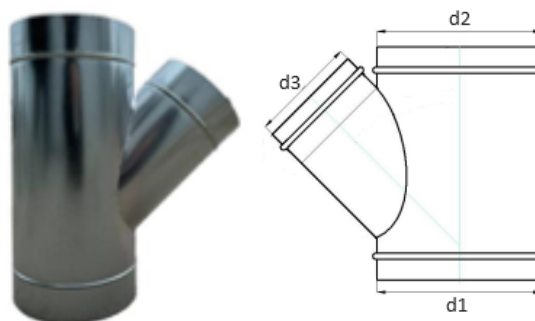
Round Ventilation Fittings

ROUND DUCTS AND FITTINGS

Symmetrical and asymmetrical tees with 45° branches

DIAMETER d1/d3 [mm]	CATALOG PRICE [EUR]	DIAMETER d1/d3 [mm]	CATALOG PRICE [EUR]	DIAMETER d1/d3 [mm]	CATALOG PRICE [EUR]	DIAMETER d1/d3 [mm]	CATALOG PRICE [EUR]
Φ 100/ Φ 100	4,72	Φ 315/ Φ 200	14,84	Φ 500/ Φ 500	44,65	Φ 900/ Φ 500	125,58
Φ 125/ Φ 100	5,49	Φ 315/ Φ 250	16,33	Φ 560/ Φ 315	38,84	Φ 900/ Φ 560	133,02
Φ 125/ Φ 125	6,12	Φ 315/ Φ 315	18,33	Φ 560/ Φ 355	41,40	Φ 900/ Φ 630	142,79
Φ 150/ Φ 100	6,65	Φ 355/ Φ 160	17,26	Φ 560/ Φ 400	44,19	Φ 900/ Φ 710	155,81
Φ 150/ Φ 125	7,26	Φ 355/ Φ 200	18,67	Φ 560/ Φ 450	46,98	Φ 900/ Φ 800	168,37
Φ 150/ Φ 150	8,07	Φ 355/ Φ 250	20,79	Φ 560/ Φ 500	50,00	Φ 900/ Φ 900	183,72
Φ 160/ Φ 100	6,58	Φ 355/ Φ 315	23,30	Φ 560/ Φ 560	53,72	Φ 1000/ Φ 560	146,05
Φ 160/ Φ 125	7,21	Φ 355/ Φ 355	24,93	Φ 630/ Φ 355	53,26	Φ 1000/ Φ 630	156,51
Φ 160/ Φ 160	8,07	Φ 400/ Φ 160	18,86	Φ 630/ Φ 400	56,51	Φ 1000/ Φ 710	170,47
Φ 180/ Φ 100	7,70	Φ 400/ Φ 200	20,65	Φ 630/ Φ 450	60,70	Φ 1000/ Φ 800	183,49
Φ 180/ Φ 125	8,37	Φ 400/ Φ 250	22,79	Φ 630/ Φ 500	64,42	Φ 1000/ Φ 900	200,23
Φ 180/ Φ 160	9,30	Φ 400/ Φ 315	25,51	Φ 630/ Φ 560	69,07	Φ 1000/ Φ 1000	215,58
Φ 180/ Φ 180	9,72	Φ 400/ Φ 355	27,49	Φ 630/ Φ 630	74,42	Φ 1120/ Φ 630	191,16
Φ 200/ Φ 100	7,81	Φ 400/ Φ 400	29,16	Φ 710/ Φ 400	75,58	Φ 1120/ Φ 710	207,91
Φ 200/ Φ 125	8,53	Φ 450/ Φ 200	23,44	Φ 710/ Φ 450	80,23	Φ 1120/ Φ 800	223,72
Φ 200/ Φ 160	9,26	Φ 450/ Φ 250	25,81	Φ 710/ Φ 500	85,35	Φ 1120/ Φ 900	244,42
Φ 200/ Φ 200	10,37	Φ 450/ Φ 315	28,88	Φ 710/ Φ 560	90,93	Φ 1120/ Φ 1000	262,33
Φ 250/ Φ 100	9,60	Φ 450/ Φ 355	30,70	Φ 710/ Φ 630	97,91	Φ 1120/ Φ 1120	284,19
Φ 250/ Φ 125	10,37	Φ 450/ Φ 400	32,63	Φ 710/ Φ 710	107,44	Φ 1250/ Φ 710	229,07
Φ 250/ Φ 160	11,40	Φ 450/ Φ 450	35,12	Φ 800/ Φ 450	89,30	Φ 1250/ Φ 800	246,28
Φ 250/ Φ 200	12,47	Φ 500/ Φ 250	30,88	Φ 800/ Φ 500	94,65	Φ 1250/ Φ 900	268,14
Φ 250/ Φ 250	13,77	Φ 500/ Φ 315	34,42	Φ 800/ Φ 560	100,70	Φ 1250/ Φ 1000	288,14
Φ 315/ Φ 100	11,70	Φ 500/ Φ 355	36,98	Φ 800/ Φ 630	107,91	Φ 1250/ Φ 1120	311,63
Φ 315/ Φ 125	12,44	Φ 500/ Φ 400	39,30	Φ 800/ Φ 710	118,14	Φ 1250/ Φ 1250	337,67
Φ 315/ Φ 160	13,44	Φ 500/ Φ 450	42,09	Φ 800/ Φ 800	127,91		

- Tees available in diameters ranging from 100mm up to 1250mm;
- Made of galvanized steel sheet, in accordance with PN-EN 1507:2007 standard;
- Sealing class B;
- Sheet thickness depends on the diameter;
- Possibility of adaptation to sealing classes C and D, taking into account preferences regarding sheet thickness - on individual order.
- The price of an asymmetrical tee ($d_1 > d_2$) is increased by 1.1 compared to the price of a symmetrical tee of the same diameter.

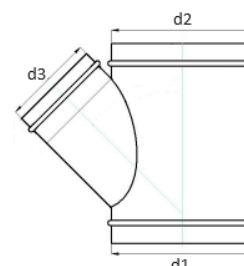


ROUND DUCTS AND FITTINGS

Symmetrical and asymmetrical tees with 30° branches

DIAMETER d1/d3 [mm]	CATALOG PRICE [EUR]	DIAMETER d1/d3 [mm]	CATALOG PRICE [EUR]	DIAMETER d1/d3 [mm]	CATALOG PRICE [EUR]	DIAMETER d1/d3 [mm]	CATALOG PRICE [EUR]
Φ 100/ Φ 100	4,95	Φ 315/ Φ 200	15,58	Φ 500/ Φ 500	46,95	Φ 900/ Φ 500	131,86
Φ 125/ Φ 100	5,77	Φ 315/ Φ 250	17,14	Φ 560/ Φ 315	40,70	Φ 900/ Φ 560	139,77
Φ 125/ Φ 125	6,42	Φ 315/ Φ 315	19,23	Φ 560/ Φ 355	43,44	Φ 900/ Φ 630	150,00
Φ 150/ Φ 100	6,98	Φ 355/ Φ 160	18,09	Φ 560/ Φ 400	46,28	Φ 900/ Φ 710	163,72
Φ 150/ Φ 125	7,63	Φ 355/ Φ 200	19,60	Φ 560/ Φ 450	49,30	Φ 900/ Φ 800	176,98
Φ 150/ Φ 150	8,47	Φ 355/ Φ 250	21,84	Φ 560/ Φ 500	52,33	Φ 900/ Φ 900	193,02
Φ 160/ Φ 100	6,91	Φ 355/ Φ 315	24,47	Φ 560/ Φ 560	56,28	Φ 1000/ Φ 560	153,49
Φ 160/ Φ 125	7,56	Φ 355/ Φ 355	26,16	Φ 630/ Φ 355	55,81	Φ 1000/ Φ 630	164,19
Φ 160/ Φ 160	8,47	Φ 400/ Φ 160	19,81	Φ 630/ Φ 400	59,30	Φ 1000/ Φ 710	178,84
Φ 180/ Φ 100	8,09	Φ 400/ Φ 200	21,67	Φ 630/ Φ 450	63,49	Φ 1000/ Φ 800	192,79
Φ 180/ Φ 125	8,79	Φ 400/ Φ 250	23,93	Φ 630/ Φ 500	67,67	Φ 1000/ Φ 900	210,23
Φ 180/ Φ 160	9,74	Φ 400/ Φ 315	26,79	Φ 630/ Φ 560	72,56	Φ 1000/ Φ 1000	226,28
Φ 180/ Φ 180	10,21	Φ 400/ Φ 355	28,86	Φ 630/ Φ 630	78,14	Φ 1120/ Φ 630	200,70
Φ 200/ Φ 100	8,21	Φ 400/ Φ 400	30,63	Φ 710/ Φ 400	79,30	Φ 1120/ Φ 710	218,14
Φ 200/ Φ 125	8,98	Φ 450/ Φ 200	24,60	Φ 710/ Φ 450	84,88	Φ 1120/ Φ 800	234,88
Φ 200/ Φ 160	9,72	Φ 450/ Φ 250	27,09	Φ 710/ Φ 500	89,53	Φ 1120/ Φ 900	256,51
Φ 200/ Φ 200	10,91	Φ 450/ Φ 315	30,33	Φ 710/ Φ 560	95,35	Φ 1120/ Φ 1000	275,35
Φ 250/ Φ 100	10,07	Φ 450/ Φ 355	32,23	Φ 710/ Φ 630	102,79	Φ 1120/ Φ 1120	298,37
Φ 250/ Φ 125	10,91	Φ 450/ Φ 400	34,26	Φ 710/ Φ 710	112,79	Φ 1250/ Φ 710	240,47
Φ 250/ Φ 160	11,95	Φ 450/ Φ 450	36,88	Φ 800/ Φ 450	93,72	Φ 1250/ Φ 800	258,60
Φ 250/ Φ 200	13,09	Φ 500/ Φ 250	32,44	Φ 800/ Φ 500	99,30	Φ 1250/ Φ 900	281,40
Φ 250/ Φ 250	14,44	Φ 500/ Φ 315	36,16	Φ 800/ Φ 560	105,58	Φ 1250/ Φ 1000	302,56
Φ 315/ Φ 100	12,28	Φ 500/ Φ 355	38,81	Φ 800/ Φ 630	113,26	Φ 1250/ Φ 1120	327,21
Φ 315/ Φ 125	13,07	Φ 500/ Φ 400	41,28	Φ 800/ Φ 710	124,19	Φ 1250/ Φ 1250	354,42
Φ 315/ Φ 160	14,12	Φ 500/ Φ 450	44,14	Φ 800/ Φ 800	134,42		

- Tees available in diameters ranging from 100mm to 1250mm;
- Made of galvanized steel sheet, in accordance with PN-EN 1507:2007 standard;
- Sealing class B;
- Sheet thickness depends on the diameter;
- Possibility of adaptation to sealing classes C and D, taking into account preferences regarding sheet thickness - on individual order.
- The price of an asymmetrical tee ($d_1 > d_2$) is increased by 1.1 compared to the price of a symmetrical tee of the same diameter.



ROUND DUCTS AND FITTINGS

Y-pieces with 90° branches

DIAMETER d1/d3 [mm]	CATALOG PRICE [EUR]	DIAMETER d1/d3 [mm]	CATALOG PRICE [EUR]	DIAMETER d1/d3 [mm]	CATALOG PRICE [EUR]
Φ 100/ Φ 100	9,12	Φ 400/ Φ 200	29,58	Φ 710/ Φ 450	105,12
Φ 125/ Φ 100	9,95	Φ 400/ Φ 250	34,23	Φ 710/ Φ 500	114,65
Φ 150/ Φ 100	11,74	Φ 450/ Φ 160	29,16	Φ 800/ Φ 400	103,02
Φ 150/ Φ 125	13,53	Φ 450/ Φ 200	32,93	Φ 800/ Φ 450	112,33
Φ 160/ Φ 100	11,05	Φ 450/ Φ 250	37,88	Φ 800/ Φ 500	121,86
Φ 160/ Φ 125	12,63	Φ 450/ Φ 315	44,37	Φ 800/ Φ 560	133,95
Φ 180/ Φ 100	12,79	Φ 500/ Φ 200	36,74	Φ 900/ Φ 450	137,91
Φ 180/ Φ 125	14,58	Φ 500/ Φ 250	33,12	Φ 900/ Φ 500	144,88
Φ 200/ Φ 100	12,42	Φ 500/ Φ 315	49,42	Φ 900/ Φ 560	163,72
Φ 200/ Φ 125	14,02	Φ 500/ Φ 355	54,47	Φ 900/ Φ 630	181,16
Φ 200/ Φ 160	16,42	Φ 560/ Φ 200	40,98	Φ 1000/ Φ 500	159,07
Φ 250/ Φ 100	14,23	Φ 560/ Φ 250	46,98	Φ 1000/ Φ 560	173,95
Φ 250/ Φ 125	15,86	Φ 560/ Φ 315	54,42	Φ 1000/ Φ 630	191,86
Φ 250/ Φ 160	18,23	Φ 560/ Φ 355	59,65	Φ 1000/ Φ 710	215,58
Φ 315/ Φ 100	16,42	Φ 560/ Φ 400	65,30	Φ 1120/ Φ 560	204,42
Φ 315/ Φ 125	18,02	Φ 630/ Φ 250	56,16	Φ 1120/ Φ 630	224,65
Φ 315/ Φ 160	20,56	Φ 630/ Φ 315	65,00	Φ 1120/ Φ 710	254,65
Φ 315/ Φ 200	23,42	Φ 630/ Φ 355	71,28	Φ 1120/ Φ 800	283,95
Φ 355/ Φ 160	24,28	Φ 630/ Φ 400	77,91	Φ 1250/ Φ 630	240,00
Φ 355/ Φ 200	27,56	Φ 630/ Φ 450	85,86	Φ 1250/ Φ 710	270,23
Φ 355/ Φ 250	32,40	Φ 710/ Φ 355	88,49	Φ 1250/ Φ 800	300,93
Φ 400/ Φ 160	25,95	Φ 710/ Φ 400	96,28	Φ 1250/ Φ 900	340,70

- Tees available in diameters ranging from 100 mm up to 1250 mm;
- Made of galvanized steel sheet in accordance with PN-EN 1507:2007 standard;
- Sealing class B;
- Sheet thickness depends on the diameter;
- Possibility of adaptation to sealing classes C and D, considering preferences regarding sheet thickness - on individual order.



Round Ventilation Fittings

ROUND DUCTS AND FITTINGS
Y-pieces with 60° branches

DIAMETER d1/d3 [mm]	CATALOG PRICE [EUR]	DIAMETER d1/d3 [mm]	CATALOG PRICE [EUR]	DIAMETER d1/d3 [mm]	CATALOG PRICE [EUR]
Φ 100/ Φ 100	10,53	Φ 400/ Φ 200	10,53	Φ 710/ Φ 450	128,14
Φ 125/ Φ 100	11,51	Φ 400/ Φ 250	11,51	Φ 710/ Φ 500	140,47
Φ 150/ Φ 100	13,70	Φ 450/ Φ 160	13,70	Φ 800/ Φ 400	124,88
Φ 150/ Φ 125	15,81	Φ 450/ Φ 200	15,81	Φ 800/ Φ 450	136,86
Φ 160/ Φ 100	12,84	Φ 450/ Φ 250	12,84	Φ 800/ Φ 500	149,30
Φ 160/ Φ 125	14,67	Φ 450/ Φ 315	14,67	Φ 800/ Φ 560	164,88
Φ 180/ Φ 100	15,02	Φ 500/ Φ 200	15,02	Φ 900/ Φ 450	168,14
Φ 180/ Φ 125	17,00	Φ 500/ Φ 250	17,00	Φ 900/ Φ 500	183,49
Φ 200/ Φ 100	14,40	Φ 500/ Φ 315	14,40	Φ 900/ Φ 560	202,09
Φ 200/ Φ 125	16,49	Φ 500/ Φ 355	16,49	Φ 900/ Φ 630	224,88
Φ 200/ Φ 160	19,26	Φ 560/ Φ 200	19,26	Φ 1000/ Φ 500	194,88
Φ 250/ Φ 100	16,53	Φ 560/ Φ 250	16,53	Φ 1000/ Φ 560	214,19
Φ 250/ Φ 125	18,49	Φ 560/ Φ 315	18,49	Φ 1000/ Φ 630	238,14
Φ 250/ Φ 160	21,37	Φ 560/ Φ 355	21,37	Φ 1000/ Φ 710	270,93
Φ 315/ Φ 100	19,19	Φ 560/ Φ 400	19,19	Φ 1120/ Φ 560	252,56
Φ 315/ Φ 125	21,09	Φ 630/ Φ 250	21,09	Φ 1120/ Φ 630	279,77
Φ 315/ Φ 160	24,14	Φ 630/ Φ 315	24,14	Φ 1120/ Φ 710	317,21
Φ 315/ Φ 200	27,60	Φ 630/ Φ 355	27,60	Φ 1120/ Φ 800	356,28
Φ 355/ Φ 160	28,49	Φ 630/ Φ 400	28,49	Φ 1250/ Φ 630	298,84
Φ 355/ Φ 200	32,56	Φ 630/ Φ 450	32,56	Φ 1250/ Φ 710	337,21
Φ 355/ Φ 250	38,35	Φ 710/ Φ 355	38,35	Φ 1250/ Φ 800	377,67
Φ 400/ Φ 160	30,79	Φ 710/ Φ 400	30,79	Φ 1250/ Φ 900	429,30

- Tees available in diameters ranging from 100 mm up to 1250 mm;
- Made of galvanized steel sheet in accordance with PN-EN 1507:2007 standard;
- Sealing class B;
- Sheet thickness depends on the diameter;
- Possibility of adaptation to sealing classes C and D, considering preferences regarding sheet thickness - on individual order.

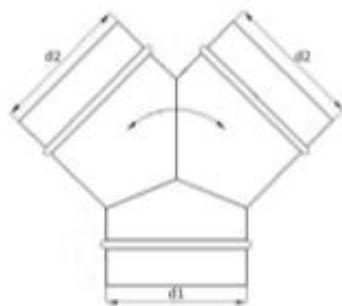


Round Ventilation Fittings

ROUND DUCTS AND FITTINGS
Y-pieces with 120° branches

DIAMETER d1/d3 [mm]	CATALOG PRICE [EUR]	DIAMETER d1/d3 [mm]	CATALOG PRICE [EUR]	DIAMETER d1/d3 [mm]	CATALOG PRICE [EUR]
Φ 100/ Φ 100	8,26	Φ 400/ Φ 200	25,79	Φ 710/ Φ 450	91,16
Φ 125/ Φ 100	8,70	Φ 400/ Φ 250	29,77	Φ 710/ Φ 500	98,98
Φ 150/ Φ 100	10,23	Φ 450/ Φ 160	25,49	Φ 800/ Φ 400	89,12
Φ 150/ Φ 125	11,72	Φ 450/ Φ 200	28,56	Φ 800/ Φ 450	97,33
Φ 160/ Φ 100	9,65	Φ 450/ Φ 250	32,84	Φ 800/ Φ 500	105,19
Φ 160/ Φ 125	10,98	Φ 450/ Φ 315	38,49	Φ 800/ Φ 560	115,35
Φ 180/ Φ 100	11,21	Φ 500/ Φ 200	31,98	Φ 900/ Φ 450	119,53
Φ 180/ Φ 125	12,65	Φ 500/ Φ 250	28,74	Φ 900/ Φ 500	129,30
Φ 200/ Φ 100	10,74	Φ 500/ Φ 315	42,77	Φ 900/ Φ 560	141,16
Φ 200/ Φ 125	12,21	Φ 500/ Φ 355	47,12	Φ 900/ Φ 630	156,05
Φ 200/ Φ 160	14,26	Φ 560/ Φ 200	35,56	Φ 1000/ Φ 500	137,21
Φ 250/ Φ 100	12,33	Φ 560/ Φ 250	40,70	Φ 1000/ Φ 560	150,23
Φ 250/ Φ 125	13,86	Φ 560/ Φ 315	47,33	Φ 1000/ Φ 630	165,35
Φ 250/ Φ 160	15,86	Φ 560/ Φ 355	51,53	Φ 1000/ Φ 710	187,67
Φ 315/ Φ 100	14,37	Φ 560/ Φ 400	56,47	Φ 1120/ Φ 560	176,74
Φ 315/ Φ 125	15,79	Φ 630/ Φ 250	48,60	Φ 1120/ Φ 630	193,49
Φ 315/ Φ 160	17,95	Φ 630/ Φ 315	56,40	Φ 1120/ Φ 710	219,30
Φ 315/ Φ 200	20,44	Φ 630/ Φ 355	61,86	Φ 1120/ Φ 800	243,95
Φ 355/ Φ 160	21,12	Φ 630/ Φ 400	67,35	Φ 1250/ Φ 630	206,51
Φ 355/ Φ 200	23,93	Φ 630/ Φ 450	74,12	Φ 1250/ Φ 710	233,02
Φ 355/ Φ 250	28,09	Φ 710/ Φ 355	76,74	Φ 1250/ Φ 800	258,60
Φ 400/ Φ 160	22,79	Φ 710/ Φ 400	83,49	Φ 1250/ Φ 900	292,79

- Tees available in diameters ranging from 100 mm up to 1250 mm;
- Made of galvanized steel sheet in accordance with PN-EN 1507:2007 standard;
- Sealing class B;
- Sheet thickness depends on the diameter;
- Possibility of adaptation to sealing classes C and D, considering preferences regarding sheet thickness - on individual order.

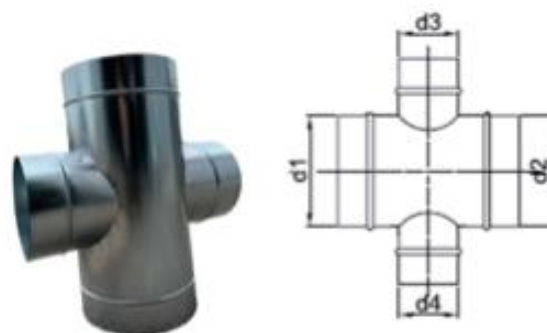


ROUND DUCTS AND FITTINGS

Symmetrical and asymmetrical X-pieces with 90° branches

DIAMETER d1/d3 [mm]	CATALOG PRICE [EUR]	DIAMETER d1/d3 [mm]	CATALOG PRICE [EUR]	DIAMETER d1/d3 [mm]	CATALOG PRICE [EUR]	DIAMETER d1/d3 [mm]	CATALOG PRICE [EUR]
Φ 100/ Φ 100	4,88	Φ 315/ Φ 200	14,93	Φ 500/ Φ 500	42,91	Φ 900/ Φ 500	116,74
Φ 125/ Φ 100	5,65	Φ 315/ Φ 250	16,51	Φ 560/ Φ 315	37,86	Φ 900/ Φ 560	123,49
Φ 125/ Φ 125	6,26	Φ 315/ Φ 315	18,42	Φ 560/ Φ 355	40,19	Φ 900/ Φ 630	132,09
Φ 150/ Φ 100	7,02	Φ 355/ Φ 160	17,28	Φ 560/ Φ 400	42,63	Φ 900/ Φ 710	145,35
Φ 150/ Φ 125	7,56	Φ 355/ Φ 200	18,65	Φ 560/ Φ 450	45,28	Φ 900/ Φ 800	156,74
Φ 150/ Φ 150	8,21	Φ 355/ Φ 250	20,49	Φ 560/ Φ 500	47,98	Φ 900/ Φ 900	172,09
Φ 160/ Φ 100	6,81	Φ 355/ Φ 315	23,00	Φ 560/ Φ 560	51,37	Φ 1000/ Φ 560	135,35
Φ 160/ Φ 125	7,40	Φ 355/ Φ 355	24,51	Φ 630/ Φ 355	50,91	Φ 1000/ Φ 630	144,42
Φ 160/ Φ 160	8,28	Φ 400/ Φ 160	18,93	Φ 630/ Φ 400	53,95	Φ 1000/ Φ 710	158,37
Φ 180/ Φ 100	8,14	Φ 400/ Φ 200	20,60	Φ 630/ Φ 450	57,44	Φ 1000/ Φ 800	170,70
Φ 180/ Φ 125	8,70	Φ 400/ Φ 250	22,58	Φ 630/ Φ 500	60,93	Φ 1000/ Φ 900	186,98
Φ 180/ Φ 160	9,60	Φ 400/ Φ 315	25,12	Φ 630/ Φ 560	64,88	Φ 1000/ Φ 1000	200,93
Φ 180/ Φ 180	10,07	Φ 400/ Φ 355	26,95	Φ 630/ Φ 630	70,00	Φ 1120/ Φ 630	175,81
Φ 200/ Φ 100	8,19	Φ 400/ Φ 400	28,56	Φ 710/ Φ 400	72,09	Φ 1120/ Φ 710	192,79
Φ 200/ Φ 125	8,77	Φ 450/ Φ 200	23,35	Φ 710/ Φ 450	76,51	Φ 1120/ Φ 800	206,98
Φ 200/ Φ 160	9,51	Φ 450/ Φ 250	25,67	Φ 710/ Φ 500	80,70	Φ 1120/ Φ 900	226,74
Φ 200/ Φ 200	10,44	Φ 450/ Φ 315	28,42	Φ 710/ Φ 560	85,58	Φ 1120/ Φ 1000	243,02
Φ 250/ Φ 100	9,84	Φ 450/ Φ 355	30,26	Φ 710/ Φ 630	91,86	Φ 1120/ Φ 1120	262,79
Φ 250/ Φ 125	10,60	Φ 450/ Φ 400	32,05	Φ 710/ Φ 710	101,86	Φ 1250/ Φ 710	211,40
Φ 250/ Φ 160	11,47	Φ 450/ Φ 450	34,26	Φ 800/ Φ 450	84,42	Φ 1250/ Φ 800	227,21
Φ 250/ Φ 200	12,51	Φ 500/ Φ 250	30,28	Φ 800/ Φ 500	89,07	Φ 1250/ Φ 900	248,14
Φ 250/ Φ 250	14,00	Φ 500/ Φ 315	33,49	Φ 800/ Φ 560	94,42	Φ 1250/ Φ 1000	265,81
Φ 315/ Φ 100	12,00	Φ 500/ Φ 355	35,79	Φ 800/ Φ 630	100,93	Φ 1250/ Φ 1120	287,21
Φ 315/ Φ 125	12,72	Φ 500/ Φ 400	37,98	Φ 800/ Φ 710	111,63	Φ 1250/ Φ 1250	310,00
Φ 315/ Φ 160	13,70	Φ 500/ Φ 450	40,44	Φ 800/ Φ 800	120,47		

- Crosses available in diameters ranging from 100mm up to 1250mm;
- Made of galvanized steel sheet, in accordance with PN-EN 1507:2007 standard;
- Sealing class B;
- Sheet thickness depends on the diameter;
- Possibility of adaptation to sealing classes C and D, taking into account preferences regarding sheet thickness - on individual order.
- The price of an asymmetrical cross ($d1 > d2$) is increased by 1.1 compared to the price of a symmetrical cross of the same diameter.

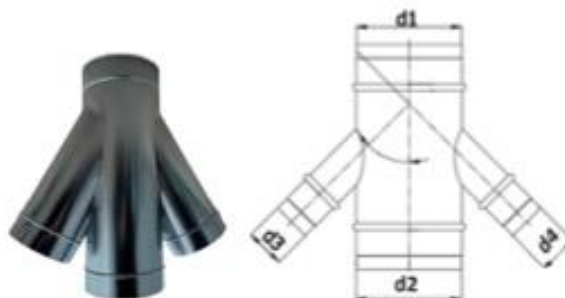


ROUND DUCTS AND FITTINGS

Symmetrical and asymmetrical X-pieces with 45° branches

DIAMETER d1/d3 [mm]	CATALOG PRICE [EUR]	DIAMETER d1/d3 [mm]	CATALOG PRICE [EUR]	DIAMETER d1/d3 [mm]	CATALOG PRICE [EUR]	DIAMETER d1/d3 [mm]	CATALOG PRICE [EUR]
Φ 100/ Φ 100	6,35	Φ 315/ Φ 200	18,95	Φ 500/ Φ 500	56,28	Φ 900/ Φ 500	147,91
Φ 125/ Φ 100	7,28	Φ 315/ Φ 250	21,16	Φ 560/ Φ 315	48,14	Φ 900/ Φ 560	157,91
Φ 125/ Φ 125	7,93	Φ 315/ Φ 315	23,72	Φ 560/ Φ 355	51,40	Φ 900/ Φ 630	169,77
Φ 150/ Φ 100	8,79	Φ 355/ Φ 160	21,51	Φ 560/ Φ 400	55,12	Φ 900/ Φ 710	186,98
Φ 150/ Φ 125	9,63	Φ 355/ Φ 200	23,49	Φ 560/ Φ 450	58,84	Φ 900/ Φ 800	202,79
Φ 150/ Φ 150	10,60	Φ 355/ Φ 250	26,05	Φ 560/ Φ 500	62,79	Φ 900/ Φ 900	223,26
Φ 160/ Φ 100	8,56	Φ 355/ Φ 315	29,72	Φ 560/ Φ 560	67,67	Φ 1000/ Φ 560	172,33
Φ 160/ Φ 125	9,47	Φ 355/ Φ 355	31,86	Φ 630/ Φ 355	65,35	Φ 1000/ Φ 630	185,12
Φ 160/ Φ 160	10,60	Φ 400/ Φ 160	23,49	Φ 630/ Φ 400	70,00	Φ 1000/ Φ 710	203,49
Φ 180/ Φ 100	10,14	Φ 400/ Φ 200	25,93	Φ 630/ Φ 450	74,88	Φ 1000/ Φ 800	220,47
Φ 180/ Φ 125	11,02	Φ 400/ Φ 250	28,84	Φ 630/ Φ 500	80,00	Φ 1000/ Φ 900	242,33
Φ 180/ Φ 160	12,30	Φ 400/ Φ 315	32,33	Φ 630/ Φ 560	86,05	Φ 1000/ Φ 1000	261,40
Φ 180/ Φ 180	12,95	Φ 400/ Φ 355	34,77	Φ 630/ Φ 630	93,26	Φ 1120/ Φ 630	225,12
Φ 200/ Φ 100	10,12	Φ 400/ Φ 400	37,28	Φ 710/ Φ 400	90,93	Φ 1120/ Φ 710	247,44
Φ 200/ Φ 125	11,02	Φ 450/ Φ 200	29,30	Φ 710/ Φ 450	96,98	Φ 1120/ Φ 800	266,98
Φ 200/ Φ 160	12,14	Φ 450/ Φ 250	32,49	Φ 710/ Φ 500	103,02	Φ 1120/ Φ 900	293,26
Φ 200/ Φ 200	13,56	Φ 450/ Φ 315	36,28	Φ 710/ Φ 560	110,23	Φ 1120/ Φ 1000	316,05
Φ 250/ Φ 100	12,16	Φ 450/ Φ 355	38,84	Φ 710/ Φ 630	118,84	Φ 1120/ Φ 1120	343,72
Φ 250/ Φ 125	13,21	Φ 450/ Φ 400	41,63	Φ 710/ Φ 710	131,63	Φ 1250/ Φ 710	270,93
Φ 250/ Φ 160	14,53	Φ 450/ Φ 450	44,42	Φ 800/ Φ 450	106,98	Φ 1250/ Φ 800	293,02
Φ 250/ Φ 200	15,98	Φ 500/ Φ 250	38,37	Φ 800/ Φ 500	113,49	Φ 1250/ Φ 900	320,93
Φ 250/ Φ 250	18,09	Φ 500/ Φ 315	42,79	Φ 800/ Φ 560	121,40	Φ 1250/ Φ 1000	345,58
Φ 315/ Φ 100	14,72	Φ 500/ Φ 355	46,05	Φ 800/ Φ 630	130,70	Φ 1250/ Φ 1120	375,12
Φ 315/ Φ 125	15,77	Φ 500/ Φ 400	49,30	Φ 800/ Φ 710	144,19	Φ 1250/ Φ 1250	407,44
Φ 315/ Φ 160	17,12	Φ 500/ Φ 450	52,79	Φ 800/ Φ 800	156,51		

- Crosses available in diameters ranging from 100mm up to 1250mm;
- Made of galvanized steel sheet, in accordance with PN-EN 1507:2007 standard;
- Sealing class B;
- Sheet thickness depends on the diameter;
- Possibility of adaptation to sealing classes C and D, considering preferences regarding sheet thickness - on individual order;
- The price of an asymmetrical cross ($d_1 > d_2$) is increased by 1.1 compared to the price of a symmetrical cross of the same diameter;
- Standardly $d_3 = d_4$.



ROUND DUCTS AND FITTINGS

Symmetrical and asymmetrical X-pieces with 30° branches

DIAMETER d1/d3 [mm]	CATALOG PRICE [EUR]	DIAMETER d1/d3 [mm]	CATALOG PRICE [EUR]	DIAMETER d1/d3 [mm]	CATALOG PRICE [EUR]	DIAMETER d1/d3 [mm]	CATALOG PRICE [EUR]
Φ 100/ Φ 100	6,49	Φ 315/ Φ 200	20,26	Φ 500/ Φ 500	64,81	Φ 900/ Φ 500	172,79
Φ 125/ Φ 100	7,49	Φ 315/ Φ 250	22,84	Φ 560/ Φ 315	54,23	Φ 900/ Φ 560	185,58
Φ 125/ Φ 125	8,33	Φ 315/ Φ 315	26,05	Φ 560/ Φ 355	58,16	Φ 900/ Φ 630	200,93
Φ 150/ Φ 100	9,14	Φ 355/ Φ 160	23,19	Φ 560/ Φ 400	62,74	Φ 900/ Φ 710	222,33
Φ 150/ Φ 125	10,12	Φ 355/ Φ 200	25,44	Φ 560/ Φ 450	67,42	Φ 900/ Φ 800	242,56
Φ 150/ Φ 150	11,09	Φ 355/ Φ 250	28,79	Φ 560/ Φ 500	72,26	Φ 900/ Φ 900	267,67
Φ 160/ Φ 100	8,91	Φ 355/ Φ 315	32,91	Φ 560/ Φ 560	78,23	Φ 1000/ Φ 560	203,26
Φ 160/ Φ 125	9,84	Φ 355/ Φ 355	35,44	Φ 630/ Φ 355	74,72	Φ 1000/ Φ 630	219,77
Φ 160/ Φ 160	11,21	Φ 400/ Φ 160	25,33	Φ 630/ Φ 400	80,47	Φ 1000/ Φ 710	242,79
Φ 180/ Φ 100	10,51	Φ 400/ Φ 200	28,05	Φ 630/ Φ 450	87,05	Φ 1000/ Φ 800	264,65
Φ 180/ Φ 125	11,49	Φ 400/ Φ 250	31,56	Φ 630/ Φ 500	93,14	Φ 1000/ Φ 900	292,09
Φ 180/ Φ 160	12,93	Φ 400/ Φ 315	35,81	Φ 630/ Φ 560	100,84	Φ 1000/ Φ 1000	316,51
Φ 180/ Φ 180	13,70	Φ 400/ Φ 355	38,84	Φ 630/ Φ 630	109,88	Φ 1120/ Φ 630	268,14
Φ 200/ Φ 100	10,58	Φ 400/ Φ 400	41,81	Φ 710/ Φ 400	104,09	Φ 1120/ Φ 710	295,81
Φ 200/ Φ 125	11,51	Φ 450/ Φ 200	31,77	Φ 710/ Φ 450	111,86	Φ 1120/ Φ 800	322,33
Φ 200/ Φ 160	12,86	Φ 450/ Φ 250	35,51	Φ 710/ Φ 500	119,30	Φ 1120/ Φ 900	355,35
Φ 200/ Φ 200	14,40	Φ 450/ Φ 315	40,42	Φ 710/ Φ 560	128,60	Φ 1120/ Φ 1000	384,65
Φ 250/ Φ 100	12,77	Φ 450/ Φ 355	43,35	Φ 710/ Φ 630	139,53	Φ 1120/ Φ 1120	420,47
Φ 250/ Φ 125	13,93	Φ 450/ Φ 400	46,67	Φ 710/ Φ 710	154,88	Φ 1250/ Φ 710	325,12
Φ 250/ Φ 160	15,40	Φ 450/ Φ 450	50,37	Φ 800/ Φ 450	123,49	Φ 1250/ Φ 800	354,19
Φ 250/ Φ 200	17,07	Φ 500/ Φ 250	42,63	Φ 800/ Φ 500	131,86	Φ 1250/ Φ 900	389,77
Φ 250/ Φ 250	19,40	Φ 500/ Φ 315	48,26	Φ 800/ Φ 560	141,86	Φ 1250/ Φ 1000	422,09
Φ 315/ Φ 100	15,47	Φ 500/ Φ 355	52,12	Φ 800/ Φ 630	153,72	Φ 1250/ Φ 1120	461,16
Φ 315/ Φ 125	16,60	Φ 500/ Φ 400	56,09	Φ 800/ Φ 710	170,47	Φ 1250/ Φ 1250	503,26
Φ 315/ Φ 160	18,33	Φ 500/ Φ 450	60,40	Φ 800/ Φ 800	186,05		

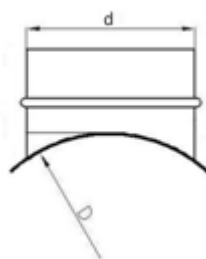
- Crosses available in diameters ranging from 100mm up to 1250mm;
- Made of galvanized steel sheet, in accordance with PN-EN 1507:2007 standard;
- Sealing class B;
- Sheet thickness depends on the diameter;
- Possibility of adaptation to sealing class C and D, taking into account preferences regarding sheet thickness - on individual order;
- The price of an asymmetric cross ($d_1 > d_2$) increased by 1.1 compared to the price of a symmetrical cross of the same diameter;
- Standardly, $d_3 = d_4$.



ROUND DUCTS AND FITTINGS

Segment collar saddles for round ducts

DIAMETER D/d [mm]	CATALOG PRICE [EUR]	DIAMETER D/d [mm]	CATALOG PRICE [EUR]	DIAMETER D/d [mm]	CATALOG PRICE [EUR]	DIAMETER D/d [mm]	CATALOG PRICE [EUR]
Φ 100 / Φ 100	1,91	Φ 355 / Φ 180	5,70	Φ 560 / Φ 450	17,72	Φ 900 / Φ 710	61,23
Φ 125 / Φ 100	2,07	Φ 355 / Φ 200	5,77	Φ 560 / Φ 500	22,37	Φ 900 / Φ 800	67,51
Φ 125 / Φ 125	2,40	Φ 355 / Φ 250	6,91	Φ 560 / Φ 560	24,98	Φ 900 / Φ 900	89,44
Φ 150 / Φ 100	2,26	Φ 355 / Φ 315	8,40	Φ 630 / Φ 200	8,26	Φ 1000 / Φ 315	16,44
Φ 150 / Φ 125	2,58	Φ 355 / Φ 355	10,88	Φ 630 / Φ 250	10,02	Φ 1000 / Φ 355	22,05
Φ 150 / Φ 150	3,40	Φ 400 / Φ 100	3,88	Φ 630 / Φ 315	11,84	Φ 1000 / Φ 400	24,09
Φ 160 / Φ 100	2,26	Φ 400 / Φ 125	4,37	Φ 630 / Φ 355	15,67	Φ 1000 / Φ 450	26,79
Φ 160 / Φ 125	2,70	Φ 400 / Φ 150	5,23	Φ 630 / Φ 400	17,05	Φ 1000 / Φ 500	34,00
Φ 160 / Φ 150	3,40	Φ 400 / Φ 160	5,14	Φ 630 / Φ 450	19,16	Φ 1000 / Φ 560	37,65
Φ 160 / Φ 160	3,30	Φ 400 / Φ 180	6,00	Φ 630 / Φ 500	24,12	Φ 1000 / Φ 630	50,47
Φ 180 / Φ 100	2,37	Φ 400 / Φ 200	6,12	Φ 630 / Φ 560	27,00	Φ 1000 / Φ 710	66,33
Φ 180 / Φ 125	2,86	Φ 400 / Φ 250	7,44	Φ 630 / Φ 630	35,95	Φ 1000 / Φ 800	73,26
Φ 180 / Φ 150	3,58	Φ 400 / Φ 315	9,02	Φ 710 / Φ 200	8,93	Φ 1000 / Φ 900	97,21
Φ 180 / Φ 160	3,47	Φ 400 / Φ 355	11,72	Φ 710 / Φ 250	10,84	Φ 1000 / Φ 1000	105,58
Φ 180 / Φ 180	4,21	Φ 400 / Φ 400	12,74	Φ 710 / Φ 315	12,81	Φ 1120 / Φ 315	18,09
Φ 200 / Φ 100	2,56	Φ 450 / Φ 125	4,21	Φ 710 / Φ 355	17,12	Φ 1120 / Φ 355	24,12
Φ 200 / Φ 125	3,05	Φ 450 / Φ 150	4,84	Φ 710 / Φ 400	18,71	Φ 1120 / Φ 400	26,33
Φ 200 / Φ 150	3,74	Φ 450 / Φ 160	5,72	Φ 710 / Φ 450	20,81	Φ 1120 / Φ 450	29,28
Φ 200 / Φ 160	3,63	Φ 450 / Φ 180	5,63	Φ 710 / Φ 500	26,35	Φ 1120 / Φ 500	37,19
Φ 200 / Φ 180	4,37	Φ 450 / Φ 200	6,51	Φ 710 / Φ 560	29,47	Φ 1120 / Φ 560	41,09
Φ 200 / Φ 200	4,28	Φ 450 / Φ 250	6,60	Φ 710 / Φ 630	39,05	Φ 1120 / Φ 630	65,88
Φ 250 / Φ 100	2,91	Φ 450 / Φ 315	8,05	Φ 710 / Φ 710	51,37	Φ 1120 / Φ 710	72,79
Φ 250 / Φ 125	3,35	Φ 450 / Φ 355	9,51	Φ 800 / Φ 250	11,86	Φ 1120 / Φ 800	80,07
Φ 250 / Φ 150	4,05	Φ 450 / Φ 400	12,56	Φ 800 / Φ 315	13,98	Φ 1120 / Φ 900	106,21
Φ 250 / Φ 160	3,95	Φ 450 / Φ 450	13,77	Φ 800 / Φ 355	18,56	Φ 1120 / Φ 1000	115,74
Φ 250 / Φ 180	4,86	Φ 500 / Φ 150	5,19	Φ 800 / Φ 400	20,37	Φ 1120 / Φ 1120	140,65
Φ 250 / Φ 200	4,81	Φ 500 / Φ 160	6,07	Φ 800 / Φ 450	22,67	Φ 1250 / Φ 355	26,40
Φ 250 / Φ 250	5,72	Φ 500 / Φ 180	5,91	Φ 800 / Φ 500	28,53	Φ 1250 / Φ 400	28,84
Φ 315 / Φ 100	3,23	Φ 500 / Φ 200	6,84	Φ 800 / Φ 560	31,95	Φ 1250 / Φ 450	31,95
Φ 315 / Φ 125	3,88	Φ 500 / Φ 250	6,95	Φ 800 / Φ 630	42,77	Φ 1250 / Φ 500	40,67
Φ 315 / Φ 150	4,58	Φ 500 / Φ 315	8,53	Φ 800 / Φ 710	56,14	Φ 1250 / Φ 560	44,81
Φ 315 / Φ 160	4,49	Φ 500 / Φ 355	10,16	Φ 800 / Φ 800	61,72	Φ 1250 / Φ 630	60,37
Φ 315 / Φ 180	5,35	Φ 500 / Φ 400	12,70	Φ 900 / Φ 250	12,84	Φ 1250 / Φ 710	79,23
Φ 315 / Φ 200	5,28	Φ 500 / Φ 450	14,81	Φ 900 / Φ 315	15,30	Φ 1250 / Φ 800	87,26
Φ 315 / Φ 250	6,56	Φ 500 / Φ 500	16,49	Φ 900 / Φ 355	20,40	Φ 1250 / Φ 900	116,28
Φ 315 / Φ 315	7,84	Φ 560 / Φ 200	8,09	Φ 900 / Φ 400	22,21	Φ 1250 / Φ 1000	126,28
Φ 355 / Φ 100	3,56	Φ 560 / Φ 250	9,19	Φ 900 / Φ 450	24,72	Φ 1250 / Φ 1120	153,72
Φ 355 / Φ 125	4,05	Φ 560 / Φ 315	11,02	Φ 900 / Φ 500	31,28	Φ 1250 / Φ 1250	168,14
Φ 355 / Φ 150	4,88	Φ 560 / Φ 355	14,40	Φ 900 / Φ 560	34,86		
Φ 355 / Φ 160	4,79	Φ 560 / Φ 400	15,81	Φ 900 / Φ 630	46,47		



- Collar saddles for round duct, without gasket, available in diameters ranging from 100mm up to 1250mm;
- Made of galvanized steel sheet, in accordance with PN-EN 1507:2007 standard;
- Sealing class B;
- Sheet thickness depends on the diameter;
- Possibility of adaptation to sealing class C and D, taking into account preferences regarding sheet thickness - on individual order.

ROUND DUCTS AND FITTINGS

Round take-offs for rectangular ducts

- Round take offs for rectangular ducts, without gasket, available in sizes ranging from 100mm up to 1250mm;
- Made of galvanized steel sheet, in accordance with PN-EN 1507:2007 standard;
- Sealing class B;
- Sheet thickness depends on the size;
- Possibility of adaptation to sealing class C and D, taking into account preferences regarding sheet thickness - on individual order.



OVERLAY FOR RECTANGULAR DUCT	
DIAMETER [mm]	CATALOG PRICE [EUR]
Φ100	0,98
Φ125	1,14
Φ150	1,33
Φ160	1,42
Φ180	1,53
Φ200	1,79
Φ250	2,40
Φ315	3,00
Φ355	3,63
Φ400	4,09
Φ450	4,44
Φ500	5,21
Φ560	6,00
Φ630	7,26
Φ710	10,58
Φ800	12,02
Φ900	16,37
Φ1000	18,37
Φ1120	21,79
Φ1250	24,16

ROUND DUCTS AND FITTINGS

Male and female couplings for round ducts and fittings, end cups

- Male couplings for round ducts, female couplings for duct fittings;
- Made of galvanized steel sheet, in accordance with PN-EN 1507:2007 standard;
- Standardly without gasket.



MALE COUPLINGS / FEMALE COUPLINGS	
DIAMETER [mm]	CATALOG PRICE [EUR]
Φ100	0,84
Φ125	0,88
Φ150	1,12
Φ160	1,09
Φ180	1,33
Φ200	1,30
Φ250	1,74
Φ315	2,09
Φ355	2,88
Φ400	3,23
Φ450	3,70
Φ500	4,47
Φ560	5,00
Φ630	6,81
Φ710	12,30
Φ800	13,79
Φ900	21,30
Φ1000	23,70
Φ1120	29,00
Φ1250	31,98

END CUPS	
DIAMETER [mm]	CATALOG PRICE [EUR]
Φ100	1,35
Φ125	1,72
Φ150	2,23
Φ160	2,26
Φ180	2,74
Φ200	2,84
Φ250	3,79
Φ315	8,77
Φ355	10,42
Φ400	11,91
Φ450	13,84
Φ500	15,86
Φ560	18,26
Φ630	23,07
Φ710	32,56
Φ800	37,91
Φ900	50,47
Φ1000	58,14
Φ1120	72,56
Φ1250	85,12

- Sealing class B;
- The sheet thickness depends on the diameter;
- Possibility of adaptation to sealing classes C and D, taking into account preferences regarding sheet thickness - on individual order.



RECTANGULAR VENTILATION DUCTS AND FITTINGS

STANDARD TYPE	Longer side to 1000mm	Longer side 1000mm - 2000mm	Longer side above 2000mm
	Price EUR / m ²		
RECTANGULAR DUCT	18,60	23,30	29,20
RECTANGULAR FITTINGS	30,00	26,80	32,60

* To establish individual terms, please contact us: oferty@ecoprofklima.eu

EXPRESS TYPE *			
EXPRESS TYPE	Longer side to 1000mm	Longer side 1000mm - 2000mm	Longer side above 2000mm
	Price EUR / m ²		
RECTANGULAR DUCT	23,30	27,90	32,60
RECTANGULAR FITTINGS	25,60	31,40	37,20

* Our Express service enables the production of ventilation ducts in an expedited manner, guaranteeing comprehensive solutions in just 2 business days..

NON-STANDARD TYPE			
NON-STANDARD TYPE	Longer side to 1000mm	Longer side 1000mm - 2000mm	Longer side above 2000mm
	Price EUR / m ²		
RECTANGULAR DUCT / VENTILATION FITTINGS MADE OF GALVANIZED SHEET	23,30	30,20	37,20



- Elements made of galvanized steel sheet, in accordance with PN-EN 1507:2007 standard;
- Sealing class B;
- Terminations made of P20, P30 sheet metal profiles;
- Longitudinal joints ensured using sheet metal locks;
- Stiffening achieved through transverse corrugation of the sheet metal;
- Additional reinforcement using galvanized pipes, adjusted to the dimensions of the duct;
- Sheet thickness depends on the diameter;
- Max. duct length 1250mm;
- Fittings rounded to 0.5m²;
- Possibility of adaptation to sealing classes C and D, taking into account preferences regarding sheet thickness and angles - upon individual order;
- If one side of the rectangular duct is less than 150 mm - the price of a fitting should be considered;
- Ducts with a length less than 600mm are counted as fittings;
- VAT tax should be added to the prices provided.